

МІНІСТЕРСТВО ОСВІТИ І НАУКИ УКРАЇНИ

Національний авіаційний університет



ОСВІТНЬО-ПРОФЕСІЙНА ПРОГРАМА

«Обладнання повітряних суден»
(найменування освітньо-професійної програми)

Першого (бакалаврського) рівня вищої освіти

за спеціальністю

134 Авіаційна та ракетно-космічна техніка
(шифр та найменування спеціальності)


галузі знань

13 Механічна інженерія
(шифр та найменування галузі знань)

СМЯ НАУ ОПП 07.02.01 – 04 – 2021

Освітньо-професійна програма
Затверджена Вченою радою Університету
Протокол № _____ від _____ 2021 р.

Вводиться в дію наказом ректора
Ректор
_____ ПІБ ректора
Наказ № _____ від _____ 2021 р.

	ОСВІТНЬО-ПРОФЕСІЙНА ПРОГРАМА Обладнання повітряних суден Спеціальність: 134 Авіаційна та ракетно-космічна техніка Галузь знань: 13 Механічна інженерія Рівень вищої освіти - перший (бакалаврський)	Шифр документа	СМЯ НАУ ОПП 07.02.01 - 04 - 2021
		Стор. 2 з 18	

Стандарт вищої освіти України: перший (бакалаврський) рівень,
галузь знань 13 Механічна інженерія ,
спеціальність 134 Авіаційна та ракетно-космічна техніка

Стандарт вищої освіти затверджено і введено в дію наказом Міністерства освіти і науки України від «22» грудня 2018 р. № 1441.

ЛИСТ ПОГОДЖЕННЯ освітньо-професійної програми

ПОГОДЖЕНО

Науково-методичною радою
Національного авіаційного університету
протокол № _____
від « ____ » _____ 20__ р.
Голова Науково-методичної ради
_____ Полухін А.В.

ПОГОДЖЕНО


Вченою радою Аерокосмічного факультету
протокол № _____
від « ____ » _____ 20__ р.
Голова вченої ради факультету
_____ Кулик М.С.

ПОГОДЖЕНО

Кафедрою конструкції літальних апаратів
протокол засідання № _____
від « ____ » _____ 20__ р.
Завідувач кафедри
_____ Ігнатович С.Р.

ПОГОДЖЕНО

Студентською радою Аерокосмічного
факультету
протокол № _____
від « ____ » _____ 20__ р.
Голова студентської ради

	ОСВІТНЬО-ПРОФЕСІЙНА ПРОГРАМА Обладнання повітряних суден Спеціальність: 134 Авіаційна та ракетно-космічна техніка Галузь знань: 13 Механічна інженерія Рівень вищої освіти - перший (бакалаврський)	Шифр документа	СМЯ НАУ ОПП 07.02.01 - 04 - 2021
		Стор. 3 з 18	

ПЕРЕДМОВА

Розроблено робочою групою освітньо-професійної програми (спеціальності 134 Авіаційна та ракетно-космічна техніка, рік вступу – 2021-й та наступні до нової редакції освітньої програми)

у складі:

ГАРАНТ ОСВІТНЬОЇ ПРОГРАМИ:

Юцкевич Святослав - к.т.н., доцент, доцент кафедри конструкції літальних апаратів
Сергійович

підпис гаранта

ЧЛЕНИ РОБОЧОЇ ГРУПИ:

Маслак Тетяна Петрівна - к.т.н., доцент, доцент кафедри конструкції літальних апаратів

підпис члена робочої групи

Хижняк Сергій - к.т.н., доцент, доцент кафедри конструкції літальних апаратів
Васильович

підпис члена робочої групи

Закієв Вадим Ісламович - к.т.н., доцент, доцент кафедри конструкції літальних апаратів

підпис члена робочої групи

Самойленко Єлизавета - здобувач вищої освіти
Олександрівна

підпис здобувача вищої освіти

ЗОВНІШНІ СТЕЙКХОЛДЕРИ:

Гладський Максим – к.т.н, доцент, заступник директора по роботі з персоналом
Миколайович
ТОВ «Прогрестех-Україна»

підпис стейкхолдера

Поліщук Володимир - директор з якості
Юрійович
ТОВ «МАУтехнік»

підпис стейкхолдера

Рецензії, відгуки зовнішніх стейкхолдерів (додаються).

Рівень документа – 3б

Плановий термін між ревізіями – 1 рік

Контрольний примірник



ОСВІТНЬО-ПРОФЕСІЙНА ПРОГРАМА
Обладнання повітряних суден
Спеціальність: 134 Авіаційна та ракетно-
космічна техніка
Галузь знань: 13 Механічна інженерія
Рівень вищої освіти - перший (бакалаврський)

Шифр
документа

СМЯ НАУ ОПП
07.02.01 - 04 - 2021

Стор. 4 з 18

1. Профіль освітньо-професійної програми

Розділ 1. Загальна інформація		
1.1.	Повна назва закладу вищої освіти та структурного підрозділу	Національний авіаційний університет Аерокосмічний факультет Кафедра конструкції літальних апаратів
1.2.	Ступінь вищої освіти та назва кваліфікації мовою оригіналу	Бакалавр Бакалавр з авіаційної та ракетно-космічної техніки
1.3.	Офіційна назва освітньо-професійної програми	Обладнання повітряних суден
1.4.	Тип диплому та обсяг освітньо-професійної програми	Диплом бакалавра, одиничний, 240 кредитів ЄКТС: 240 кредитів ЄКТС, термін навчання 3 роки 10 місяців навчання (денна форма навчання)
1.5.	Акредитаційна інституція	Міністерство освіти і науки України, рішення Акредитаційної комісії від «30» серпня 2017р. серія НД № 1191133.
1.6.	Період акредитації	до 1 липня 2022 р.
1.7.	Цикл/рівень	6 рівень Національної рамки кваліфікацій України (НРК України), перший цикл Європейського простору вищої освіти (FQ-EHEA), 6 рівень Європейської рамки кваліфікацій для навчання впродовж життя (EQF-LLL).
1.8.	Передумови	Вступ на навчання на освітньо-професійну програму обсягом 240 кредитів ЄКТС здійснюється на базі повної загальної середньої освіти На базі ступеня «молодший бакалавр» (освітньо-кваліфікаційного рівня «молодший спеціаліст») заклад вищої освіти має право визнати та перезарахувати кредити ЄКТС, отримані в межах попередньої освітньої програми підготовки молодшого бакалавра (молодшого спеціаліста): - за спеціальністю 134 «Авіаційна та ракетно-космічна техніка» не більше ніж 60 кредитів ЄКТС; - за іншими спеціальностями не більше, ніж 30 кредитів ЄКТС.
1.9.	Форма навчання	Інституційна з елементами дистанційної: очна, заочна
1.10	Мова(и) викладання	Українська та англійська
1.11	Інтернет-адреса постійного розміщення опису освітньої програми	http://nau.edu.ua http://aki.nau.edu.ua/opp_kla/
Розділ 2. Ціль освітньо-професійної програми		
2.1.	Ціллю освітньо-професійної програми «Обладнання повітряних суден» є надання освітніх та науково-дослідних послуг громадянам України та іноземцям при підготовці фахівців авіаційної галузі, в об'ємі та на рівні, що дозволять на практиці	



вирішувати задачі з проектування, виготовлення та експлуатації повітряних суден із застосуванням інноваційних технологій з використанням вимог відповідних стандартів та нормативних документів Європейської Агенції з Авіаційної Безпеки (EASA) та Федерального авіаційного управління (FAA).

Освітньо-професійна програма є унікальною тим, що спрямована на підготовку фахівців, які здатні обирати та інтегрувати обладнання пасажирських та вантажних кабін з урахуванням конструкційних, ергономічних, економічних вимог та вимог аварійної придатності.

Розділ 3. Характеристика освітньо-професійної програми

3.1	Предметна область (об'єкт діяльності, теоретичний зміст)	<p>Об'єкт діяльності: явища та проблеми, пов'язані з етапами життєвого циклу авіаційної техніки: повітряних суден та авіаційного обладнання, а також інтегрування такого обладнання у конструкцію повітряного судна.</p> <p>Теоретичний зміст предметної області: теоретичні основи розробки та виробництва об'єктів та технологій авіаційної техніки; принципи, методології та методи рішення комплексних інженерних завдань у галузі авіабудування; знання норм льотної придатності, стандартів та інших нормативних документів, що стосуються проектування та виготовлення повітряних суден та обладнання для них.</p>
3.2.	Орієнтація освітньо-професійної програми	<p>Програма має прикладну орієнтацію.</p> <p>Базується на загальновідомих положеннях, результатах сучасних наукових досліджень та нових знаннях та тенденціях у сфері проектування, виготовлення та експлуатації повітряних суден та їх обладнання, необхідних для майбутньої професійної діяльності, бакалаврів з авіаційної та ракетно-космічної техніки, здатних вирішувати певні проблеми і задачі за умови оволодіння системою загальних та фахових компетентностей.</p>
3.3.	Основний фокус освітньо-професійної програми	<p>Спеціальна освіта та професійна підготовка в області авіаційної та ракетно-космічної техніки з поглибленою підготовкою в сфері обладнання повітряних суден.</p> <p><i>Ключові слова:</i> конструкція повітряного судна, обладнання повітряних суден, компоновка кабіни повітряного судна, функціональні системи, міцність конструкції, інженерний аналіз, проектування, норми льотної придатності</p>
3.4.	Особливості освітньо-професійної програми	<p>Освітньо-професійна програма розроблена на основі студентоцентрованого підходу, який реалізується через індивідуалізацію освіти.</p> <p>Освітньо-професійна програма є єдиною в Україні</p>



ОСВІТНЬО-ПРОФЕСІЙНА ПРОГРАМА
Обладнання повітряних суден
Спеціальність: 134 Авіаційна та ракетно-
космічна техніка
Галузь знань: 13 Механічна інженерія
Рівень вищої освіти - перший (бакалаврський)

Шифр
документа

СМЯ НАУ ОПП
07.02.01 - 04 - 2021

Стор. 6 з 18

		<p>програмою, що забезпечує підготовку фахівців в галузі проєктування обладнання повітряних суден.</p> <p>Освітньо-професійна програма також надає можливість вивчення навчальних дисциплін англійською мовою (у рамках англійського навчання) з урахуванням авіаційної технічної термінології, що вкрай важливо у період глобалізації авіаційної індустрії, коли супроводжувальні документи формуються у переважній більшості англійською мовою.</p> <p>Оволодіння освітньо-професійною програмою відбувається за участю НАУ та роботодавцем (ДП «Антонов», ТОВ «Прогрестех-Україна», ТОВ «МАУтехнік» та ін.)</p>
--	--	--

Розділ 4. Придатність випускників до працевлаштування та подальшого навчання

4.1.	Придатність до працевлаштування	<p>Випускники отримують можливість працевлаштування на підприємствах (організаціях, установах) різних форм власності в області проєктування та виготовлення авіаційної техніки; у науково-дослідних, науково-виробничих і спеціальних галузевих установах авіакосмічної промисловості; на авіаційних експлуатаційних підприємствах цивільної авіації (авіакомпанії, організації з технічного обслуговування та організації з підтримання льотної придатності повітряних суден та інше.) на посадах визначених чинною редакцією Національного класифікатора України: Класифікатор професій (ДК 003:2010) в межах відповідної спеціальності.</p>
4.2.	Подальше навчання	<p>Можливість продовження навчання за програмами другого циклу вищої освіти (НРК України - 7 рівень, FQ-ЕНЕА - другий цикл, EQF LLL - 7 рівень).</p> <p>Набуття додаткових кваліфікацій в системі освіти дорослих</p>

Розділ 5. Викладання та оцінювання

5.1.	Викладання та навчання (методи, методики, технології, інструменти та обладнання)	<p><i>Методи, засоби та технології:</i></p> <p>Навчання, яке передбачає підготовку до вирішення конкретних задач прикладного значення на заняттях, дослідження проблеми під час самостійної роботи здобувачів вищої освіти.</p> <p>Практико-орієнтоване навчання через різні види практик на підприємствах, установах та організаціях різних форм власності на підставі договорів про проходження практики, організація якої здійснюється за принципом неперервності.</p>
------	--	---



ОСВІТНЬО-ПРОФЕСІЙНА ПРОГРАМА
Обладнання повітряних суден
Спеціальність: 134 Авіаційна та ракетно-
космічна техніка
Галузь знань: 13 Механічна інженерія
Рівень вищої освіти - перший (бакалаврський)

Шифр
документа

СМЯ НАУ ОПП
07.02.01 - 04 - 2021

Стор. 7 з 18

		<p>Технології дистанційного навчання, що реалізуються за допомогою ІТ технологій, шляхом проведення занять, семінарів, лабораторних робіт, практикумів та інших форм навчальних занять, які проводяться за допомогою засобів телекомунікацій з використанням веб-технологій.</p> <p>Інформаційні технології навчання: робота здобувачів вищої освіти у спеціалізованих кабінетах, облаштованих мультимедійними комплексами, що забезпечує можливість проведення інтерактивних лекцій та віртуальних лабораторних робіт, застосування пошукової методики здобуття нових знань, організації проектної роботи, проведення комп'ютеризованого тестового контролю якості знань.</p> <p><i>Інструменти та обладнання:</i> лабораторне обладнання із засобами вимірювань, обладнання для досліджень властивостей матеріалів, напружено-деформованого стану конструкцій; інструменти та обладнання для вивчення конструкції авіаційної техніки; обладнання, яке використовується для виготовлення, складання та випробування конструкцій авіаційної техніки; комп'ютери з інформаційним спеціалізованим програмним забезпеченням, зокрема системами комп'ютерних розрахунків, геометричного моделювання, скінченно-елементного аналізу, інтегрованого проектування та виробництва конструкцій авіаційної та ракетно-космічної техніки</p>
5.2.	Оцінювання	Усні, письмові, творчі, тестові та комбіновані екзамени, диференційовані заліки, лабораторні звіти, звіти із практичних робіт та практик, реферати, захист курсових проєктів, презентації, поточний контроль, захист кваліфікаційної роботи.
Розділ 6. Програмні компетентності		
6.1.	Інтегральна компетентність	Здатність розв'язувати складні спеціалізовані та практичні задачі, пов'язані з розробкою, виробництвом та сертифікацією авіаційної та ракетно-космічної техніки, що передбачає застосування теорій та методів фізики, математики та інженерних наук, характеризується комплексністю та невизначеністю умов.
6.2.	Загальні компетентності (ЗК)	ЗК1. Здатність спілкуватися державною мовою як усно, так і письмово. ЗК2. Здатність спілкуватися іноземною мовою. ЗК3. Навички здійснення безпечної діяльності, прагнення до збереження навколишнього середовища. ЗК4. Навички використання інформаційних і



ОСВІТНЬО-ПРОФЕСІЙНА ПРОГРАМА
Обладнання повітряних суден
Спеціальність: 134 Авіаційна та ракетно-
космічна техніка
Галузь знань: 13 Механічна інженерія
Рівень вищої освіти - перший (бакалаврський)

Шифр
документа

СМЯ НАУ ОПП
07.02.01 - 04 - 2021

Стор. 8 з 18

		<p>комунікаційних технологій.</p> <p>ЗК5. Здатність працювати у команді.</p> <p>ЗК6. Здатність генерувати нові ідеї (креативність).</p> <p>ЗК7. Здатність приймати обґрунтовані рішення.</p> <p>ЗК8. Здатність вчитися і оволодівати сучасними знаннями.</p> <p>ЗК9. Здатність реалізувати свої права і обов'язки як члена суспільства, усвідомлювати цінності громадянського (вільного демократичного) суспільства та необхідність його сталого розвитку, верховенства права, прав і свобод людини і громадянина України.</p> <p>ЗК10. Здатність зберігати та примножувати моральні, культурні, наукові цінності і досягнення суспільства на основі розуміння історії та закономірностей розвитку предметної області, її місця у загальній системі знань про природу і суспільство та у розвитку суспільства, техніки і технологій, використовувати різні види та форми рухової активності для відпочинку та проведення здорового способу життя.</p>
6.3.	Фахові компетентності (ФК)	<p>ФК1 Здатність використовувати теорії динаміки польоту та керування при проектуванні об'єктів авіаційної та ракетно-космічної техніки.</p> <p>ФК2 Здатність використовувати положення гідравліки, аеро- та газодинаміки для опису взаємодії тіл з газовим і гідравлічним середовищем.</p> <p>ФК3 Здатність призначати оптимальні матеріали для елементів конструкції авіаційної та ракетно-космічної техніки.</p> <p>ФК4 Здатність здійснювати розрахунки елементів авіаційної та ракетно-космічної техніки та їх систем на міцність.</p> <p>ФК5 Здатність проектувати та здійснювати випробування елементів авіаційної та ракетно-космічної техніки, її обладнання, систем та підсистем.</p> <p>ФК6 Здатність розробляти і реалізовувати технологічні процеси виробництва елементів систем та об'єктів авіаційної та ракетно-космічної техніки.</p> <p>ФК7 Навички використання інформаційних і комунікаційних технологій та спеціалізованого програмного забезпечення при навчанні та у професійній діяльності.</p> <p>ФК8 Здатність враховувати економічні та управлінські аспекти виробництва елементів та об'єктів авіаційної та ракетно-космічної техніки у професійній діяльності.</p> <p>ФК9 Здатність застосовувати вимоги норм льотної придатності та інші авіаційні нормативно-правові документи при проектуванні та виробництві авіаційної</p>



га ракетно-космічної техніки.
ФК10 Здатність визначати фактори, які впливають на міцність, ресурс планера повітряного судна (ПС) та безпеку його експлуатації.
ФК11 Здатність враховувати експлуатаційні та небезпечні фактори, що виникають під час аварійних ситуацій при проектуванні повітряного судна.
ФК12 Здатність оцінювати характеристики авіаційного обладнання та ув'язувати його з планером ПС.
ФК13 Здатність розробляти заходи із діагностування та усунення несправностей і відмов систем та обладнання ПС, аналізувати причини їх виникнення, розробляти і впроваджувати заходи щодо їх запобігання.
ФК14. Здатність використовувати навички роботи з комп'ютером та знання й уміння в галузі CAD, CALS та інших технологій для рішення експериментальних і практичних завдань, пов'язаних з проектуванням та виготовленням ПС.

Розділ 7. Програмні результати навчання

7.1. Програмні результати навчання (ПРН)

ПРН1. Вільно спілкуватися усно і письмово державною та іноземною мовами з професійних питань.
ПРН03 Розуміти екологічно небезпечні та шкідливі фактори професійної діяльності та корегувати її зміст з метою попередження негативного впливу на навколишнє середовище.
ПРН04 Володіти засобами сучасних інформаційних та комунікаційних технологій в обсязі, достатньому для навчання та професійної діяльності.
ПРН05 Пояснювати свої рішення і підгрунтя їх прийняття фахівцям і нефахівцям в ясній і однозначній формі.
ПРН06 Володіти навичками самостійного навчання та автономної роботи для підвищення професійної кваліфікації та вирішення проблем в новому або незнайомому середовищі.
ПРН07 Формувати обґрунтовані оцінки дій державних органів, інших політичних інститутів із позицій загальнолюдських, демократичних цінностей, пріоритету прав і свобод людини та громадянина.
ПРН08 Володіти логікою та методологією наукового пізнання, що ґрунтується на розумінні сучасного стану і методології предметної області.
ПРН09 Дотримуватися вимог галузевих нормативних документів щодо процедур проектування, виробництва,



ОСВІТНЬО-ПРОФЕСІЙНА ПРОГРАМА
Обладнання повітряних суден
Спеціальність: 134 Авіаційна та ракетно-
космічна техніка
Галузь знань: 13 Механічна інженерія
Рівень вищої освіти - перший (бакалаврський)

Шифр
документа

СМЯ НАУ ОПП
07.02.01 - 04 - 2021

Стор. 10 з 18

випробування та (або) сертифікації елементів та об'єктів авіаційної та ракетно-космічної техніки на всіх етапах їх життєвого циклу.

ПРН10 Пояснювати вплив конструктивних параметрів елементів авіаційної та ракетно-космічної техніки на її льотно-технічні характеристики. Мати уявлення про методи забезпечення стійкості та керованості авіаційної та ракетно-космічної техніки.

ПРН11 Володіти навичками визначення навантажень на конструктивні елементи авіаційної та ракетно-космічної техніки на усіх етапах її життєвого циклу.

ПРН12 Розуміти принципи механіки рідини та газу, зокрема, гідравліки, аеродинаміки (газодинаміки).

ПРН13 Описувати будову металів та неметалів та знати методи модифікації їх властивостей. Призначати оптимальні матеріали для елементів та систем авіаційної та ракетно-космічної техніки з урахуванням їх структури, фізичних, механічних, хімічних та експлуатаційних властивостей, а також економічних факторів.

ПРН14 Розуміти особливості робочих процесів у гідравлічних, пневматичних, електричних та електронних системах, що застосовуються в авіаційній та ракетно-космічній техніці.

ПРН15 Описувати експериментальні методи дослідження структурних, фізико-механічних і технологічних властивостей матеріалів систем та конструкцій.

ПРН16 Застосовувати у професійній діяльності сучасні методи проектування, конструювання та виробництва елементів та систем авіаційної та ракетно-космічної техніки.

ПРН17 Обчислити напружено-деформований стан, визначати несучу здатність конструкційних елементів та надійність систем авіаційної та ракетно-космічної техніки.

ПРН18 Розуміти та обґрунтовувати послідовність проектування, виробництва, випробування та (або) сертифікації елементів та систем авіаційної та ракетно-космічної техніки.

ПРН19 Розуміти структуру та принципи дії бортового та навігаційного обладнання та систем авіаційної та ракетно-космічної техніки.

ПРН20 Розуміти та обґрунтовувати особливості конструкції та основні аспекти робочих процесів в системах та елементах авіаційної та ракетно-космічної техніки.

ПРН21 Розуміти теоретичні принципи та практичні



ОСВІТНЬО-ПРОФЕСІЙНА ПРОГРАМА
Обладнання повітряних суден
Спеціальність: 134 Авіаційна та ракетно-
космічна техніка
Галузь знань: 13 Механічна інженерія
Рівень вищої освіти - перший (бакалаврський)

Шифр
документа

СМЯ НАУ ОПП
07.02.01 - 04 - 2021

Стор. 11 з 18

		<p>методи інструментального забезпечення взаємозамінності деталей авіаційної та ракетно-космічної техніки.</p> <p>ПРН22 Мати навички розробки технологічних процесів, в тому числі з застосуванням автоматизованого комп'ютерного проектування виробництва конструкційних елементів та систем авіаційної та ракетно-космічної техніки.</p> <p>ПРН23 Оцінювати економічну ефективність виробництва елементів та систем авіаційної ракетно-космічної техніки.</p> <p>ПРН24 Розуміти та обґрунтовувати рішення щодо вибору, розміщення, ув'язнення обладнання із конструкцією планера ПС.</p> <p>ПРН25 Розуміти вимоги норм льотної та аварійної придатності при проектуванні повітряного судна та його обладнання.</p>
Розділ 8. Ресурсне забезпечення реалізації програми		
8.1.	Кадрове забезпечення	<p>Кадрове забезпечення відповідає ліцензійним вимогам. У освітньому процесі беруть участь доктори та кандидати наук, професори та доценти, старші викладачі й асистенти за спеціальністю 134 Авіаційна та ракетно-космічна техніка та за іншими спеціальностями, які забезпечують підготовку бакалаврів з авіаційної та ракетно-космічна техніки.</p>
8.2.	Матеріально-технічне забезпечення	<p>Матеріально-технічна база кафедри дозволяє забезпечити підготовку фахівців на першому (бакалаврському) рівні вищої освіти за ОПП з використанням сучасних системних, прикладних та комп'ютерних програм для проведення інженерних розрахунків та вивчення конструкції повітряних суден, його систем та обладнання.</p> <p>Також у навчальному процесі використовуються натурні макети літаків, вертольотів та інших зразків авіаційної технік, розміщені у навчальному ангарному комплексі; використовуються комп'ютерні класи, проекційна техніка, спеціалізовані лабораторії, тренажери та наочні зразки обладнання.</p>
8.3.	Інформаційне та навчально-методичне забезпечення	<p>Інформаційне забезпечення програми включає загальний фонд навчальної та науково-технічної літератури як бібліотеки Національного авіаційного університету, так і кафедральної бібліотеки, доступ до інформаційних ресурсів мережі Інтернет під час проведення занять та самостійної роботи, які представлені на сайтах: http://lib.nau.edu.ua http://er.nau.edu.ua/handle/NAU/9097</p>



ОСВІТНЬО-ПРОФЕСІЙНА ПРОГРАМА
Обладнання повітряних суден
Спеціальність: 134 Авіаційна та ракетно-
космічна техніка
Галузь знань: 13 Механічна інженерія
Рівень вищої освіти - перший (бакалаврський)

Шифр
документа

СМЯ НАУ ОПП
07.02.01 - 04 - 2021

Стор. 12 з 18

		Відповідне інформаційне та навчально-методичне забезпечення розташоване на освітній платформі Google Classroom
Розділ 9. Академічна мобільність		
9.1.	Національна кредитна мобільність	Здійснюється на основі договорів між Національним авіаційним університетом та технічними університетами України
9.2.	Міжнародна кредитна мобільність	Здійснюється на основі договорів між Національним авіаційним університетом та вищими навчальними закладами країн-партнерів у рамках Еразмус +.
9.3.	Навчання іноземних здобувачів вищої освіти	Створені умови для навчання іноземних здобувачів вищої освіти. Умовою зарахування іноземців на навчання для отримання певного освітнього ступеня є володіння ними мовою навчання на рівні, достатньому для засвоєння навчального матеріалу. Іноземці зараховуються на навчання за освітньо-професійною програмою до НАУ за результатами співбесіди.

2. Перелік компонент освітньо-професійної програми та їх логічна послідовність

2.1. Перелік освітніх компонент, 240 кредитів ЄКТС

Код н/д	Компоненти освітньо-професійної програми (навчальні дисципліни, курсові проекти (роботи), практики, кваліфікаційна робота)	Кількість кредитів	Форма підсумкового контролю	Семестр
1	2	3	4	5
Обов'язкові компоненти				
ОК1	Історія української державності та культури	3,0	екзамен	2
ОК2	Ділова українська мова	3,0	екзамен	1
ОК3	Фахова іноземна мова	4,5	залік/екзамен	1,2
ОК4	Філософія	3,5	екзамен	3
ОК5	Фізичне виховання та самовдосконалення	3,0	залік	1
ОК6	Вища математика	19,5	залік/екзамен	1,2,3,4
ОК7	Фізика	10,0	залік/екзамен	1,2
ОК8	Екологія	3,0	залік	1
ОК9	Вступ до спеціальності	3,5	залік	1
ОК10	Основи інформатики та програмування	4,5	екзамен	1
ОК11	Нарисна геометрія	3,5	залік	2
ОК12	Теоретична механіка	8,0	залік/екзамен	2,3
ОК13	Авіаційне матеріалознавство	3,5	залік	2
ОК14	Інженерна та комп'ютерна графіка	3,5	екзамен	3
ОК15	Теорія механізмів та машин	3,5	залік	3
ОК16	Механіка матеріалів та конструкцій	10,0	залік/екзамен	4,5
ОК17	Гідравліка	4,5	екзамен	4
ОК18	Курсова робота з дисципліни «Гідравліка»	1,0	захист	4
ОК19	Технічна термодинаміка і теплообмін	3,5	залік	4



ОСВІТНЬО-ПРОФЕСІЙНА ПРОГРАМА
Обладнання повітряних суден
Спеціальність: 134 Авіаційна та ракетно-
космічна техніка
Галузь знань: 13 Механічна інженерія
Рівень вищої освіти - перший (бакалаврський)

Шифр
документа

СМЯ НАУ ОПП
07.02.01 - 04 - 2021

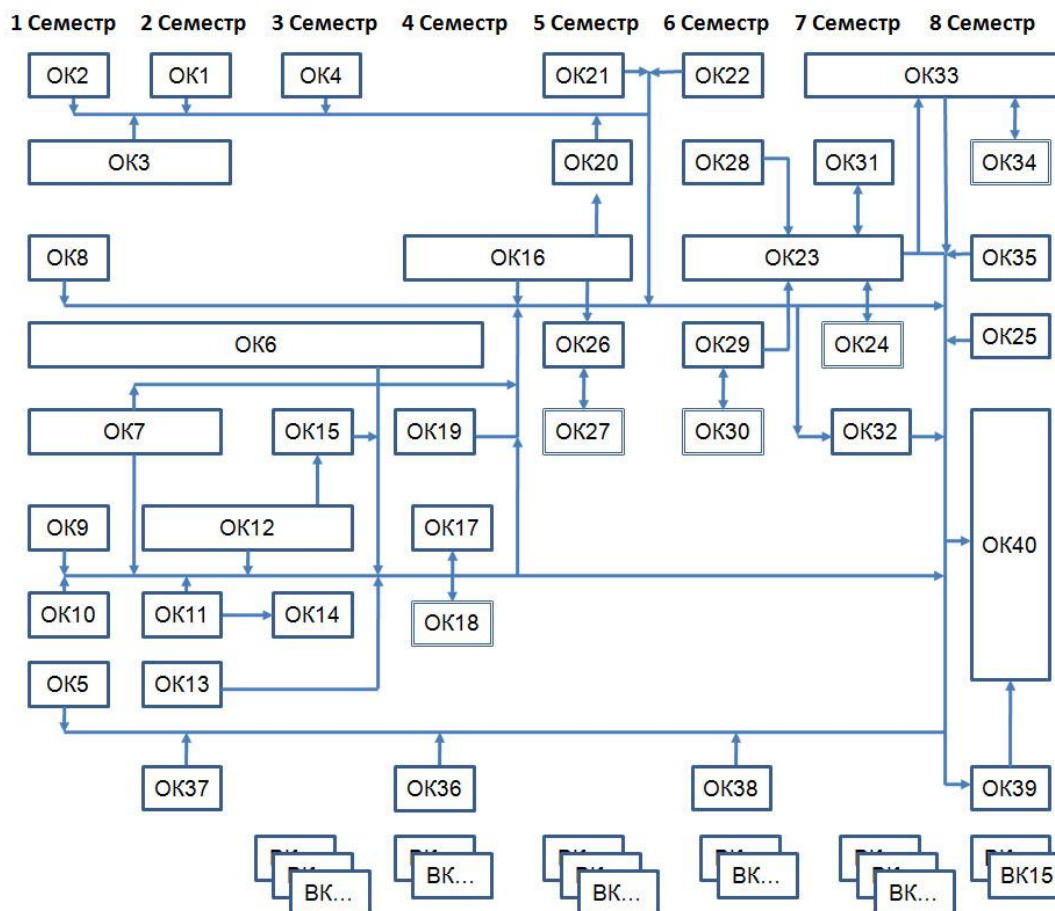
Стор. 13 з 18

OK20	Конструювання машин і механізмів та основи взаємозамінності	4,5	екзамен	5
OK21	Аерогідродинаміка та динаміка польоту	3,5	екзамен	5
OK22	Економіка та менеджмент підприємства	3,5	залік	6
OK23	Конструкція та міцність літальних апаратів	8	залік/екзамен	6,7
OK24	Курсовий проект з дисципліни «Конструкція та міцність літальних апаратів»	1,5	захист	7
OK25	Основи охорони праці	3,5	залік	8
OK26	Будівельна механіка авіаційних конструкцій	4,5	екзамен	5
OK27	Курсова робота з дисципліни «Будівельна механіка авіаційних конструкцій»	1	захист	5
OK28	Обладнання вантажних кабін та контейнерних відсіків повітряних суден	4,5	екзамен	6
OK29	Основи проектування транспортної кабіни літака	3,5	екзамен	6
OK30	Курсовий проект з дисципліни «Основи проектування транспортної кабіни літака»	1,5	захист	6
OK31	Втома, корозія та руйнування авіаційних конструкцій	3,5	залік	7
OK32	Основи технологій виробництва авіаційної техніки	4,5	екзамен	7
OK33	Системи повітряних суден	8,0	залік/екзамен	7,8
OK34	Курсова робота з дисципліни «Системи повітряних суден»	1	захист	8
OK35	Автоматизація процесів конструювання літальних апаратів	4,0	екзамен	8
OK36	Фахова ознайомлювальна практика	3,0	захист	4
OK37	Практичні основи металообробки	3,0	захист	2
OK38	Технологічна практика	4,5	захист	6
OK39	Переддипломна практика	4,5	захист	8
OK40	Кваліфікаційна робота	6,0	захист	8
Загальний обсяг обов'язкових компонент:		180 кредитів ЄКТС		
Вибіркові компоненти*				
ВК1		4,0	залік	
ВК2		4,0	залік	
...	залік	
ВК15		4,0	залік	
Загальний обсяг вибірових компонент		60 кредитів ЄКТС		
Загальний обсяг освітньо-професійної програми		240 кредитів ЄКТС		

**Реалізація права здобувачів вищої освіти на вільний вибір навчальних дисциплін та створення індивідуальної освітньої траєкторії регламентується Законом України «Про вищу освіту» та внутрішніми нормативними актами НАУ. Вибіркові компоненти обираються здобувачами вищої освіти із каталогів рекомендованих та альтернативних вибірових дисциплін.*



2.2. Структурно-логічна схема освітньо-професійної програми



3. Форма атестації здобувачів вищої освіти

Форми атестації здобувачів вищої освіти	Публічний захист кваліфікаційної роботи
Вимоги до кваліфікаційної роботи	<p>Кваліфікаційна робота має передбачати розв'язання складного спеціалізованого завдання або практичної проблеми, пов'язаної з розробкою, виробництвом та сертифікацією авіаційної та ракетно-космічної техніки, її двигунів та енергетичних установок, конструкцій та систем, що характеризується комплексністю та невизначеністю умов.</p> <p>У кваліфікаційній роботі не повинно бути академічного плагіату та фальсифікації.</p> <p>Кваліфікаційна робота має бути оприлюднена на офіційному сайті закладу вищої освіти або його структурного підрозділу або у репозитарії закладу вищої освіти https://er.nau.edu.ua/handle/NAU/43536</p> <p>Оприлюднення кваліфікаційних робіт, що містять інформацію з обмеженим доступом, здійснювати відповідно до вимог чинного законодавства.</p>



ОСВІТНЬО-ПРОФЕСІЙНА ПРОГРАМА
Обладнання повітряних суден
Спеціальність: 134 Авіаційна та ракетно-
космічна техніка
Галузь знань: 13 Механічна інженерія
Рівень вищої освіти - перший (бакалаврський)

Шифр
документа

СМЯ НАУ ОПП
07.02.01 - 04 - 2021

Стор. 18 з 18

(Ф 03.02 – 04)

АРКУШ РЕЄСТРАЦІЇ РЕВІЗІЇ

№ пор.	Прізвище ім'я по-батькові	Дата ревізії	Підпис	Висновок щодо адекватності

(Ф 03.02 – 03)

АРКУШ ОБЛІКУ ЗМІН

№ зміни	№ листа (сторінки)				Підпис особи, яка внесла зміну	Дата внесення зміни	Дата введення зміни
	Зміненого	Заміненого	Нового	Анульованого			

(Ф 03.02 – 32)

УЗГОДЖЕННЯ ЗМІН

	Підпис	Ініціали, прізвище	Посада	Дата
Розробник				
Узгоджено				
Узгоджено				
Узгоджено				